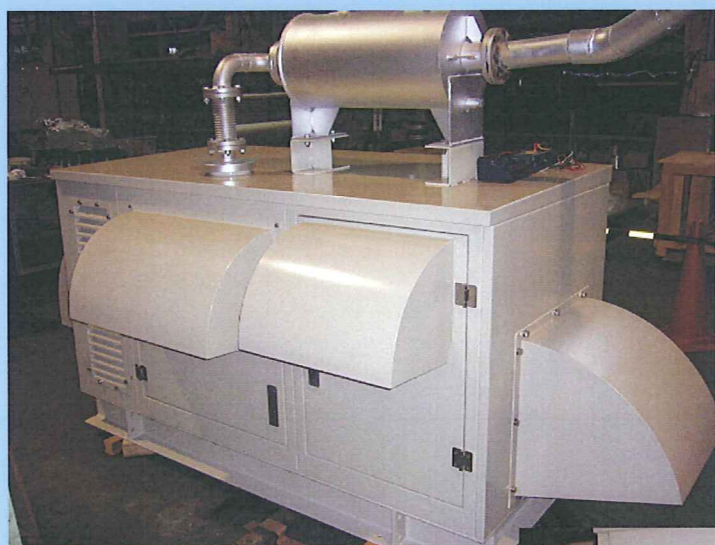


# 空冷ディーゼル自家発電装置



株式会社 松井鉄工所

# 機器構成

①キュービクルタイプ自家発電装置      ②発電機制御盤(別置き)      ③燃料タンク(別置き)

- ・ 空冷ディーゼルエンジン
- ・ 単相又は三相交流発電装置
- ・ 共通台板
- ・ 蓄電池
- ・ 機関制御盤
- ・ 排気消音器

## 共通仕様

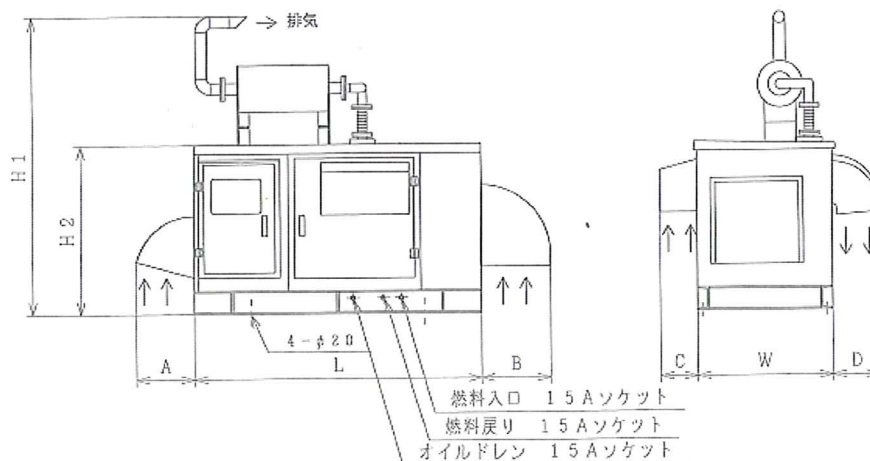
項目	標準仕様					
用途	非常用電源装置					
設置場所	屋内、屋外定置式					
周囲条件	周囲温度 $-10\sim+40^{\circ}\text{C}$ 湿度 $40\sim80\%$					
特性	速度変動率      瞬時10%、整定5%、整定復帰時間8秒以内 過速度耐力      110%にて1分 電圧変動率      整定2%、整定復帰時間8秒以内 波形歪率        10%以内(無負荷時) 電圧調整範囲 $\pm 5\%$ 以内					
始動時間	停電より負荷送電まで40秒以内					
運転時間	120 時間以上連続運転(別置き燃料タンクを設置の場合)					
発電機制御盤	自動始動装置、保護装置、励磁装置、主回路開閉器、計測装置、電源切換装置、充電装置					
計器類	交流電圧計、交流電流計、直流電圧計、周波数計、回転計、油圧計、機関温度計、油温計					
オプション	1. 寒冷地での使用の場合、オイルパンヒーター等の装着 2. 990 L用燃料タンク(別置き)					
保護装置	項目	ランプ表示	ブザー警報	機関停止	設定値	備考
	潤滑油圧力低下	○	○	○	0.1MPa以下	重故障
	機関温度上昇	○	○	○	150°C以下	重故障
	過速度	○	○	○	定格速度の110%以上	重故障
	始動渋滞	○	○	○	5秒クランキング×3回	重故障
	発電機電圧異常	○	○	○	定格電圧110%以上	重故障
	過電流	○	○	○	定格電流110%以上	重故障
	制御電源断	○	○	○	20V	重故障

# 諸元

項目		MAP-30FD	MAP-40FD	MAP-65FD	
発電機	容量	KVA	25/30	35/40	55/65
		kW	20/24	28/32	44/52
	電圧	V	200/210		
	電流	A	72.2/82.5	86.6/110	159/179
	周波数	Hz	50/60		
	回転数	rpm	1500/1800		
	相数	φ	3相		
	極数	P	4		
	力率	%	80		
	励磁方式	—	ブラシレス方式		
	結線方式	—	星型		
	型式	—	開放保護形		
	絶縁階級	—	H種		
	ディーゼル機関	型式	—	F3L912	F4L912
方式		—	4サイクル強制空冷直列直接噴射型		
出力		kW	26.5/31	35/42	53/63
		PS	36/42	48/57	72/86
回転数		rpm	1500/1800		
シリンダ数		—	3	4	6
内径・行程		mm	100/120		
総排気量		L	2,827	3,770	5,644
冷却方式		—	強制空冷		
燃料種類		—	JIS2号軽油		
燃料消費量		L/h	6.5/7.7	8.8/10.4	13.3/15.8
潤滑方式		—	強制潤滑		
始動方式	—	セルモータによる電気始動			
充電方式	—	半導体自動充電方式			

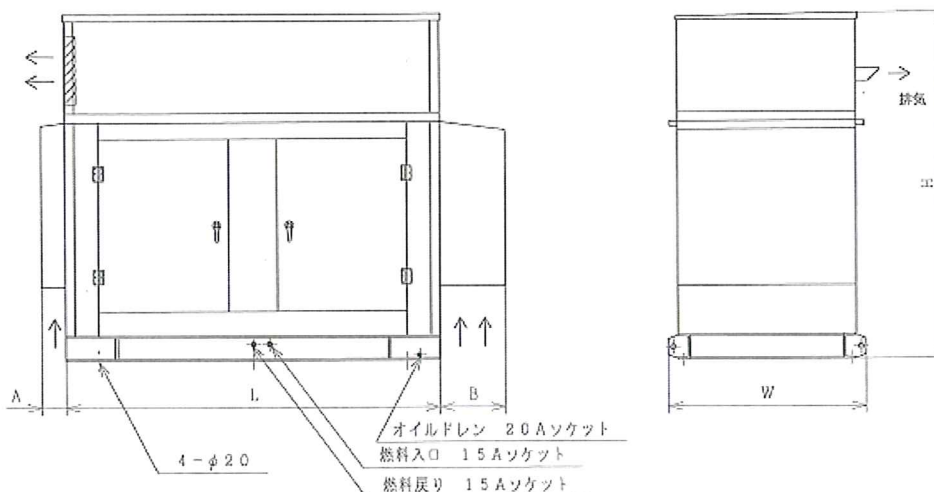
# 外形寸法及び重量

防音タイプ(85dB)



機種	寸法番号mm	L	W	H1	H2	A	B	C	D	乾燥重量kg
MAP-30FD		1,900	900	1,900	1,100	400	450	250	300	1,400
MAP-40FD		2,150	900	1,900	1,100	400	450	250	300	1,600
MAP-60FD		2,550	1,000	2,100	1,300	400	500	250	300	2,000

超防音タイプ(75dB)



機種	寸法番号mm	L	W	H	A	B	乾燥重量kg
MAP-30FD		2,150	1,100	2,110	150	400	1,700
MAP-40FD		2,300	1,100	2,110	150	400	1,900
MAP-60FD		2,700	1,200	2,300	150	500	2,200

\* 予告なしに、寸法、形状の変更をすることがあります