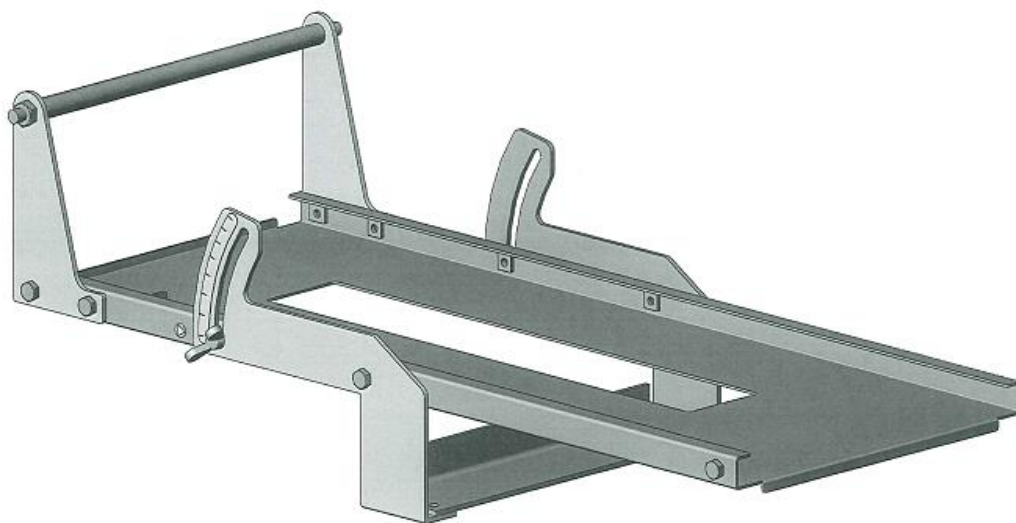




垂木加工治具 TA-046

取扱説明書



株式
会社

松井鉄工所

安全上のご注意

- ・ ご使用前にこの取扱説明書をよくお読みの上、完全にご理解頂くまでは、製品をご使用にならないで下さい。
- ・ この取扱説明書に記した注意事項は、『警告』『注意』に区分しています。いずれも安全に関する重要な内容を記していますので、必ずお守り下さい。
- ・ この取扱説明書は機械を使用される方が、いつでもご覧になれる所に保管して下さい。
- ・ 本製品を絶対に改造しないで下さい。
- ・ ミゾキリの冶具となります。
対応機種：マキタ（3803ASP・3804A）

※上記機種以外はお問合せ下さい。

『警告』『注意』の意味について

△警告	誤った取り扱いをした時に、使用者が死亡または重傷を負う可能性が想定されること。
-----	---

△注意	誤った取扱をした時に、使用者が傷害を負う可能性が想定される内容および、物的損害のみの発生が想定される内容のご注意。
-----	---

△注意に記載した事項でも状況によっては重大な結果に結び付く可能性があります。いずれも安全に関する重要な内容を記載していますので、必ず守って下さい。

△警告	
1.	作業場は、いつもきれいに保って下さい。 <ul style="list-style-type: none">・ 乱雑な場所や作業台は、事故や怪我の原因となります。
2.	作業場の周囲状況を考慮して下さい。 <ul style="list-style-type: none">・ 作業場は十分に明るくして下さい。・ 可燃性の液体やガスのあるところで使用しないで下さい。
3.	子供を作業場へ近づけないで下さい。 <ul style="list-style-type: none">・ 作業員以外、作業場へ近づけないで下さい。
4.	使用しない場合は、きちんと保管して下さい。 <ul style="list-style-type: none">・ 乾燥した場所で、子どもの手の届かない高い所または鍵のかかる所に保管して下さい。
5.	無理して使用しないで下さい。 <ul style="list-style-type: none">・ 安全に効率よく作業するために、電動工具の能力に合った速度で作業して下さい。

△警告

6. **きちんとした服装で作業して下さい。**
 - ・だぶだぶの衣服やネックレス等の装身具は、回転部に巻き込まれる恐れがありますので着用しないで下さい。
 - ・屋外での作業の場合には、ゴム手袋と滑り止めのついた履物の使用をお勧めします。
 - ・長い髪は、帽子やヘアカバー等で覆って下さい。
 - ・長袖、長ズボンを着用して下さい。
7. **保護めがねを使用して下さい。**
 - ・作業時は、保護めがねを使用して下さい。また、粉じんの多い場所では、防じんマスクを併用して下さい。
8. **加工するものをしっかりと固定して下さい。**
9. **無理な姿勢で作業をしないで下さい。**
 - ・常に足元をしっかりとさせ、バランスを保つようにして下さい。
10. **調節キーやレンチ等は、必ず取り外して下さい。**
 - ・電源を入れる前に、調節に用いたキーやレンチなどの工具類が取り外してあることを確認して下さい。
11. **油断しないで十分注意して作業を行なって下さい。**
 - ・常識的に使用して下さい。(本来の用途以外での使用はお止め下さい。)
 - ・疲れている場合は、使用しないで下さい。
12. **損傷した部品がないか点検して下さい。**
 - ・使用前に、保護カバーやその他の部品に損傷がないか十分点検し、正常に作動するか、また所定の機能を発揮するか確認して下さい。
 - ・可動部分の位置調整および締め付け状態、部品の欠損、取付け状態、その他運転に影響を及ぼす全ての箇所に異常がないか確認して下さい。
 - ・損傷した保護カバー、その他の部品交換や修理は、取扱説明書の指示に従って下さい。
 - ・取扱説明書に指示されていない場合は、お買い求めの販売店に修理を依頼して下さい。
13. **修理は、専門店で依頼して下さい。**
 - ・修理は、必ずお買い求めの販売店にお申し付けください。修理の知識や技術のない方が修理しますと、十分な性能を発揮しないだけでなく、事故や怪我の原因となります。
14. **使用中は、確実に本体を保持して下さい。**
 - ・事故や怪我の原因となります。
15. **体調の悪いときや無理な姿勢での使用はしないで下さい。**
 - ・事故や怪我の原因となります。
16. **はしごや木に登って作業するなど、不安定な姿勢で使用しないで下さい。**
 - ・事故や怪我の原因となります。

△警告

17. 垂木加工以外の用途に使用しないで下さい。
 - ・事故や怪我の原因となります。
18. 使用中は刃物や回転部に手、顔、衣類等を近づけないで下さい。
 - ・怪我の原因となります。
19. 使用中に機械の調子が悪かったり、異音がしたときは、直ちにスイッチを切って使用を中止し、お買い求めの販売店に点検、修理をご依頼して下さい。
 - ・そのまま使用していると、事故や怪我の原因となります。
20. 誤って落としたり、ぶつけた時は、本体などに破損や亀裂、変形が無い事をよく点検して下さい。
 - ・破損や亀裂、変形があると、事故や怪我の原因となります。

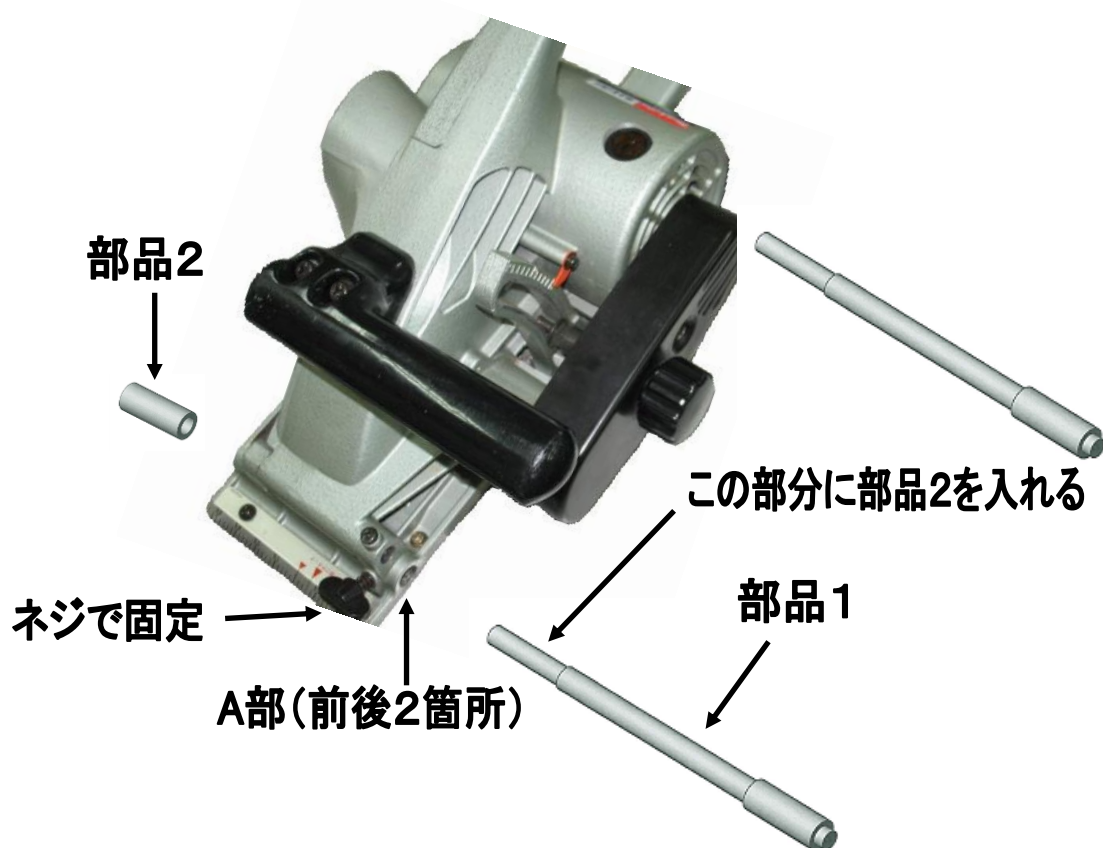
△注意

1. 使用中、コードを切断しないよう注意して下さい。
 - ・万一、コードを傷つけたり、誤って切断した場合は直ちにプラグを電源から抜いて下さい。
 - ・感電の恐れがあります。
2. 使用しない時は、刃物がむき出しにならないようにして、お子様の手の届かないところに保管して下さい。
 - ・怪我の原因となります。
3. スイッチを入れる前に、刃物が材料に当たっていないか必ず確認して下さい。
 - ・事故や怪我の原因となります。
4. 刃物の取扱には、手袋、布などで手を保護し、十分注意して下さい。
 - ・不用意に扱うと、切り傷の原因となります。
5. 使用中は、軍手など巻き込まれる恐れがある手袋を着用しないで下さい。
 - ・回転部に巻き込まれ、怪我の原因となります。
6. 材料に石、釘などの異物が無いことを確かめて下さい。
 - ・事故や怪我の原因となります。
7. 高所作業のときは、下に人がいないことをよく確かめて下さい。また、コードを引っ掛けたりしないで下さい。
 - ・材料や機体などを落とすときなど、事故や怪我の原因となります。
8. 回転させたまま、台や床などに放置しないで下さい。
 - ・事故や怪我の原因となります。

● 垂木加工治具の取付方法

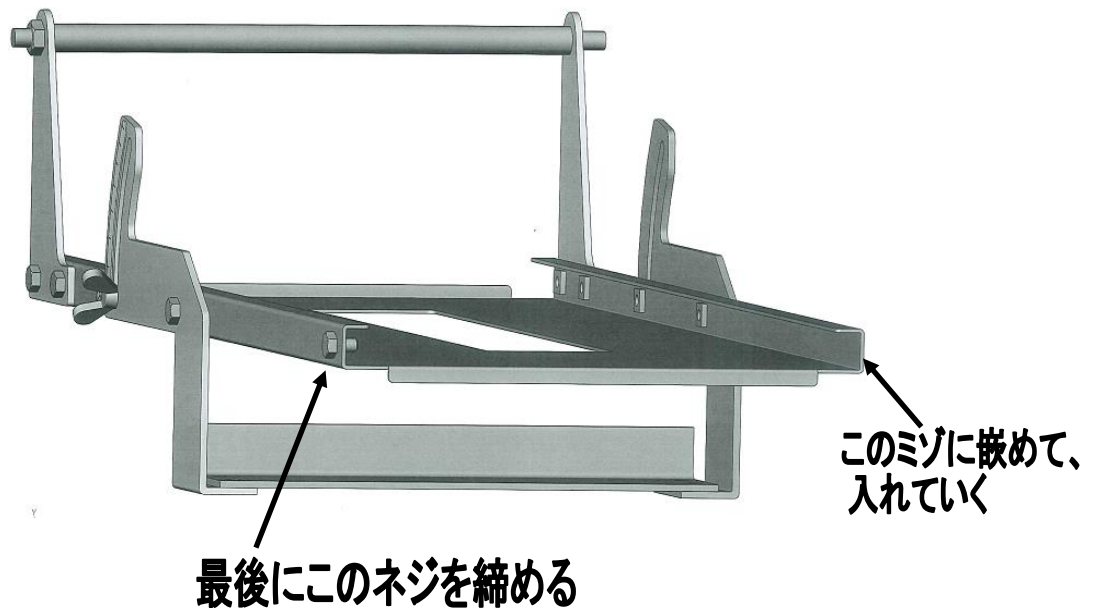
△注意 垂木加工治具をご使用される際は、ミゾキリの取扱説明書をよくお読み下さい。

1. お手元のミゾキリの A 部（平行定規取付用穴）に部品 1 を根元まで入れてネジで固定し、逆側から部品 2 を入れて下さい。



△警告 必ずコンセントから電源コードを抜き、刃物に充分注意して作業を行って下さい。

2. ミゾキリの刃をミゾキリホンタイ定盤から出ていない状態にして、部品1・2を組んだ状態のミゾキリを冶具本体のミゾに前から嵌め込んで下さい。嵌め込んだら、冶具本体のネジを締めて、ミゾキリが外れてこないようにして下さい。

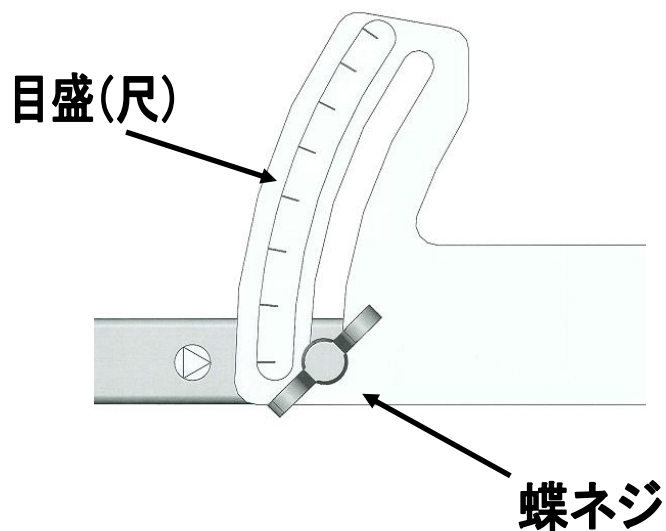


組立完成図



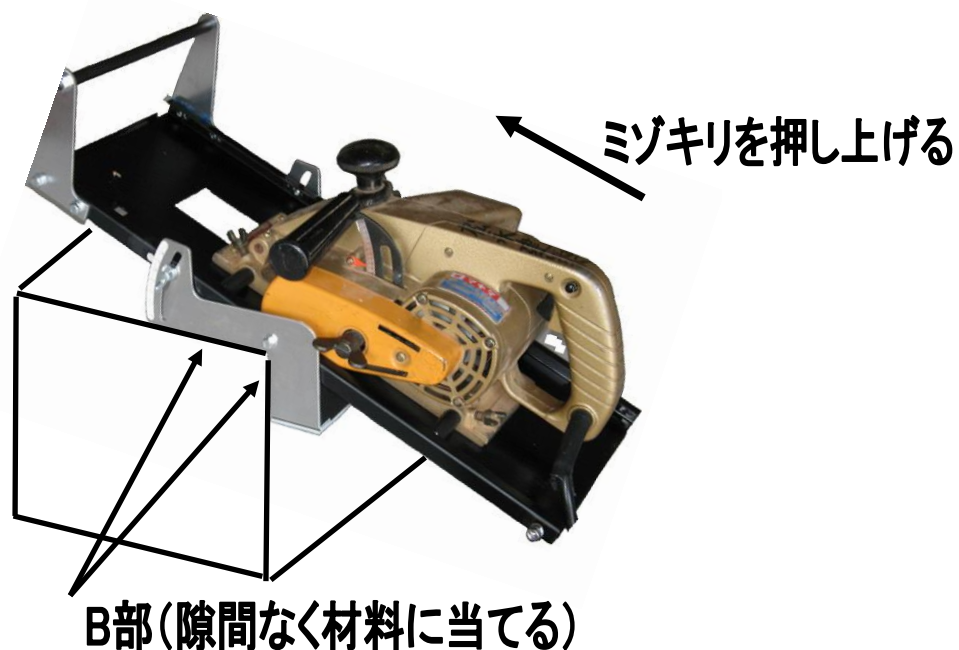
● 垂木加工治具の使用法

1. 左右の蝶ネジを緩め、目盛を加工したい勾配（0～7寸）に合わせ、蝶ネジを締めて下さい。



2. 治具のB部を加工する木に当て、ミゾキリを運転しながら上に押し上げ、材料を貫通させて加工して下さい。
加工深さ、加工中心については、ミゾキリで調整して下さい。

△注意 危険ですので、しっかりと治具を木に押し当てて、動かないようにして下さい。

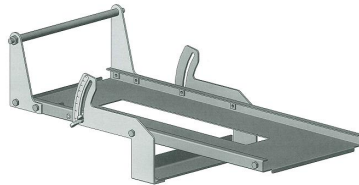


3. 垂木加工の出来上がり

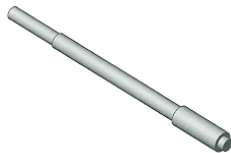


構成部品

- ・ 治具本体 1個



- ・ 軸（部品1） 2本



- ・ 軸受け（部品2） 2個





MATSUI IRON WORKS CO., LTD.

本社・工場 〒516-0005 三重県伊勢市竹ヶ鼻町 70 番地

TEL : (0596) 36-3346

FAX : (0596) 36-2175

<http://www.matsui-j.co.jp>