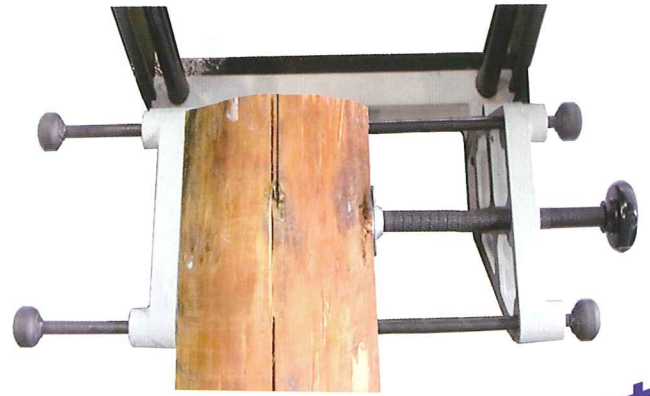


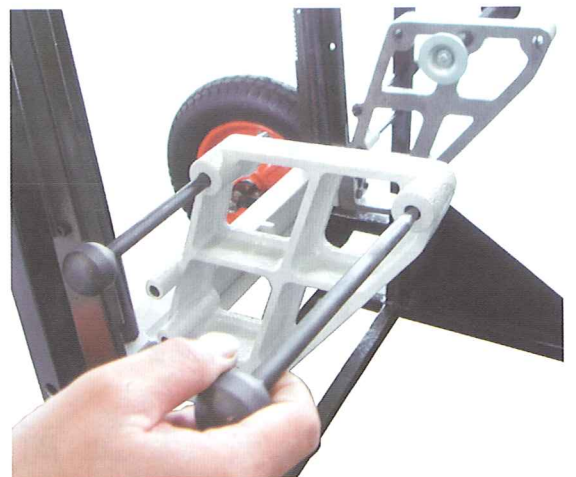
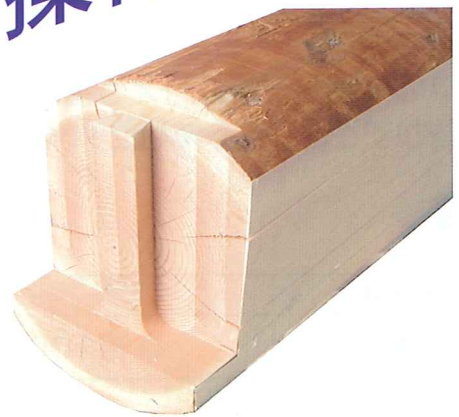
兜アリ加工機

(KA-240)

こだわりの
兜アリ加工が
100Vで実現!!



容易な操作で高精度



株式会社 松井鉄工所

塊アリ加工機



独自機構の採用により、容易にセットできます。

8寸幅(タイコ加工)まで加工できます。

製品本体の移動が容易に行える為材料を動かすことなく本体をセットして頂けます。

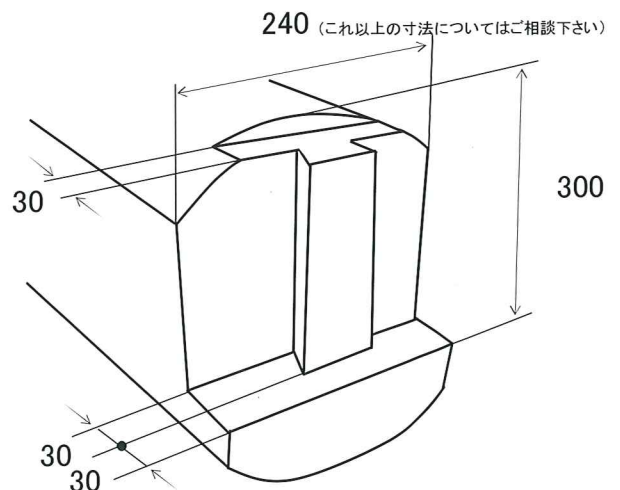
<仕様>

| | |
|------------|-----------------|
| モデル | KA-240 |
| 電源(V) | 単相100V |
| 電流(A) | 15A |
| 消費電力(W) | 1,450W |
| 回転数(min-1) | 12,000min-1 |
| 質量(kg) | 60kg |
| 本体寸法 | L800×W910×H1535 |
| チャック孔径 | φ16 |

ご使用前に、必ず付属の取扱説明書をよくお読み下さい。

<加工能力>

(単位:mm)



※製品改良のため、仕様および外観は予告なしに変更することがあります。

 株式会社 松井鉄工所
MATSUI IRON WORKS CO.,LTD.

本社・工場 / 〒516-0005 三重県伊勢市竹ヶ鼻町70番地
TEL (0596) 36-3346
FAX (0596) 36-3598
URL <http://www.matsui-i.co.jp>
営業所 / 東京・広島・福岡



お求めは