

きわ 際力ツター (ZC-200)

造作時の柱材
の溝加工に！！



すて張りの施工後でも加工できますので
リフォームにもご使用いただけます



▶ 加工方法



① 張る板と同じ厚みの板を定規とし
柱からの距離を測りセットします



② 定規の上をスライドさせ加工します



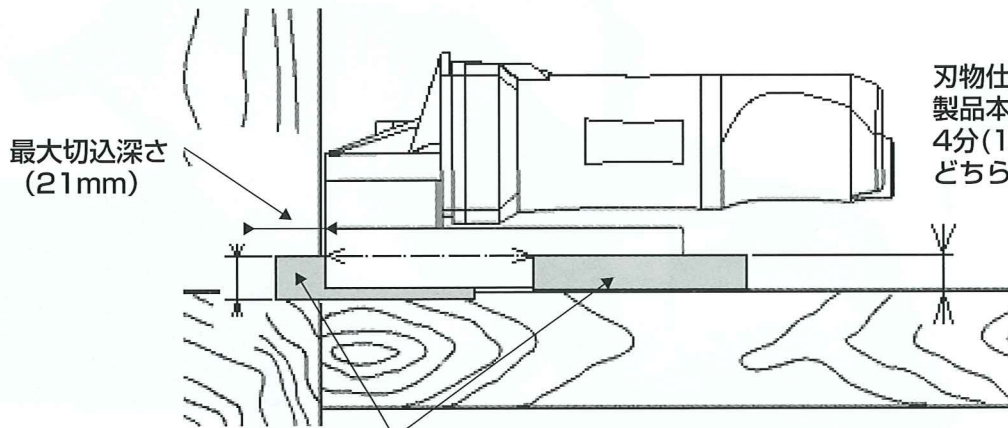
③ 隙間無く仕上がります

▶ リフォーム例



敷居を外さずに
溝加工できます

きわ 際カッター (ZC-200)



刃物仕様 (超硬)
製品本体には、刃物1枚を含みます。
4分(12mm)、5分(15mm)より
どちらか1枚をご選択下さい。

はめ込む板を定規にして加工すると、首切りの溝の上面が板の上面と同じ高さに加工できます。
●はめ込み具合の調整は、定規となる板の厚みを変える事によって行なえます。

■仕様 (回二重絶縁)

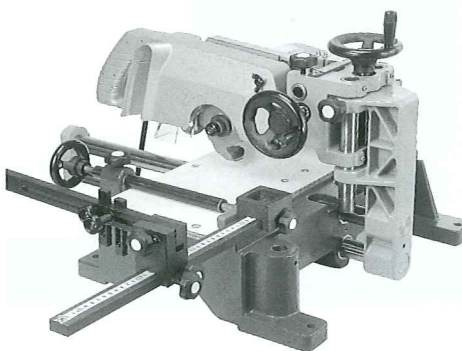
型 式	ZC-200	質 量	3.2 Kg
電 源	单相 100V 50/60Hz	回 転 数	2,800-10,500 min ⁻¹ ※
電 流	12 A	刃物外径	φ100
消費電力	1100 W	刃物仕様	4分(12mm)または5分(15mm)

※回転数は9000min⁻¹(ダイヤル4)以上でご使用下さい。

●製品改良のため、仕様および外観は予告なしに変更する事があります。

⚠警告 ●ご使用前に、必ず付属の取扱説明書をよくお読み下さい。

▶ 好評発売中 マツイ電動工具シリーズ



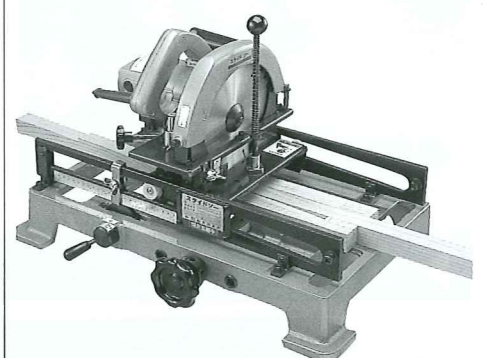
ラジアル21

格天井・組手加工に



パーティカルチェーンソー

大物木材も一発切断



スライドソー

鍔張りの曲面棧加工機

株式会社 松井鉄工所

MATSUI IRON WORKS CO.,LTD.

〒516-0005 三重県伊勢市竹ヶ鼻町70番地
TEL (0596) 36-3346
FAX (0596) 36-3598
URL <http://www.matsui-j.co.jp/>



QMS
JIS Q 9001:2000
登録番号 JSQ222



JAB
QS Accreditation
認定番号 R001

お求めは