



バーティカル3

速度

チェンスピードがアップし、切断速度が大幅に向上しました。

従来機 → バーティカル3
7.3 → 10.2(m/秒)

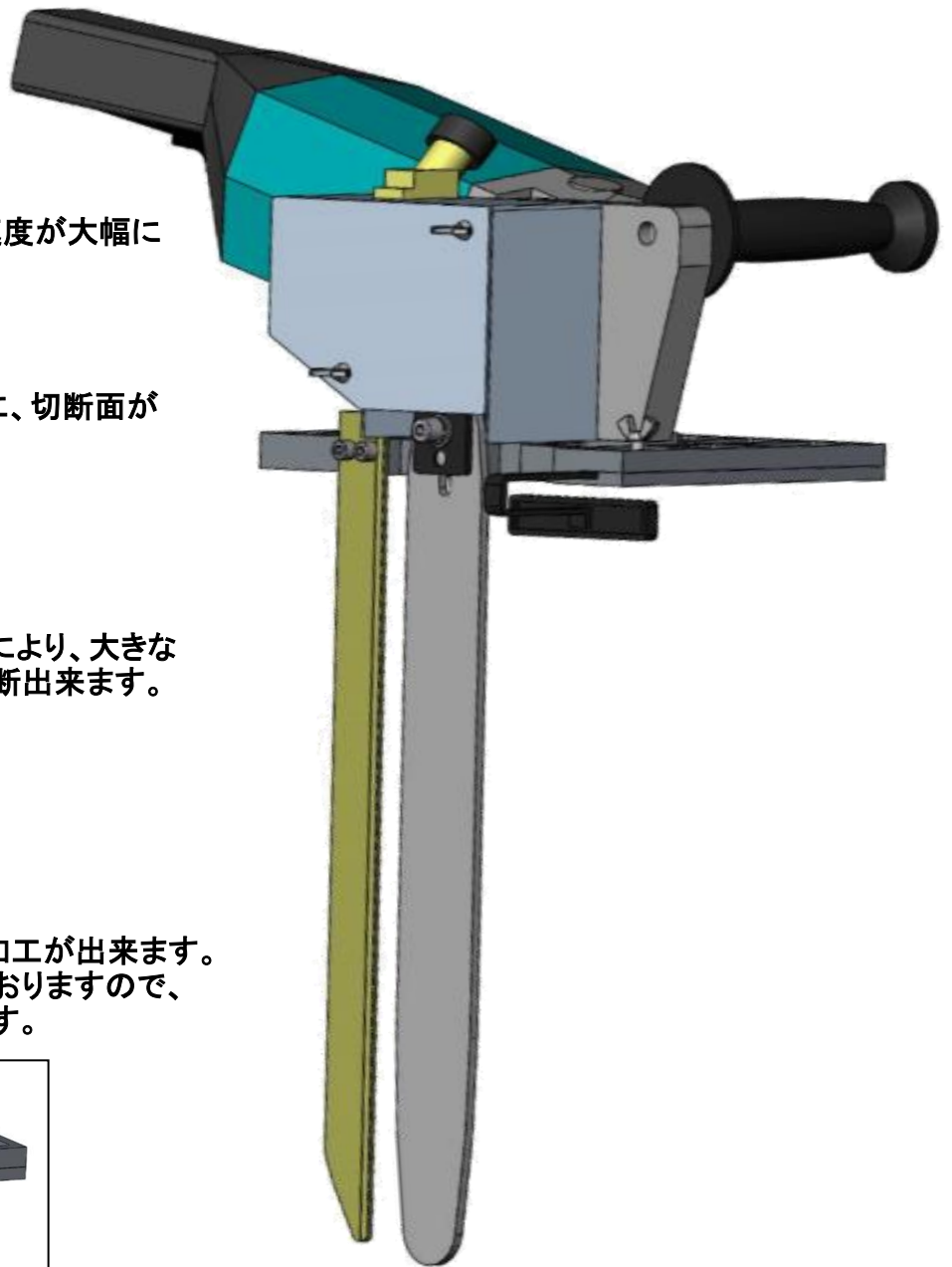
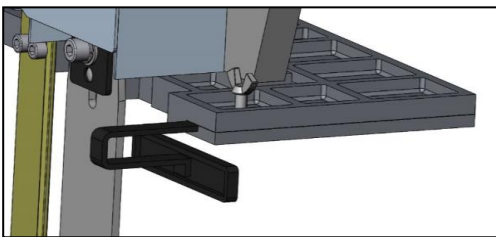
加工時間の短縮に繋がるとともに、切断面がより綺麗に仕上がります。

強力

最大出力3000Wのモーター採用により、大きな負荷でも回転が落ちることなく切断出来ます。

正確

定盤付きの為、墨通りの正確な加工が出来ます。また、丸ノコ定規を標準装備しておりますので、精度が要求される仕事に最適です。



■仕様

モーター部		切断部	
型式	VCR-3	切断有効長さ	360mm
電圧	単相100V 50/60Hz	ソーチェン	91PX-56E
電流	15A	給油方式	自動給油式
消費電力	1430W	オイルタンク容量	65ml
質量	10.5kg	チェンスピード	10.2m/秒

* 製品改良の為、仕様および外観は予告なしに変更する事があります。



株式会社 松井鉄工所

〒516-0005 三重県伊勢市竹ヶ鼻町70
TEL 0596-36-3346 FAX 0596-36-3598
URL <http://www.matsui-j.co.jp>



QMS
登録番号 2004-100000



JAB
Q1 Accreditation
2004-2007

お求めは