

— VC-100 ・ 300 ・ 350 —



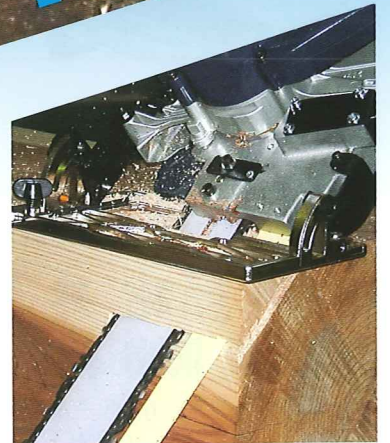
縦切りスリット加工に!

バ
テ
イ
カ
チ
エ
ン
シ

一
刀
両
断
!!!

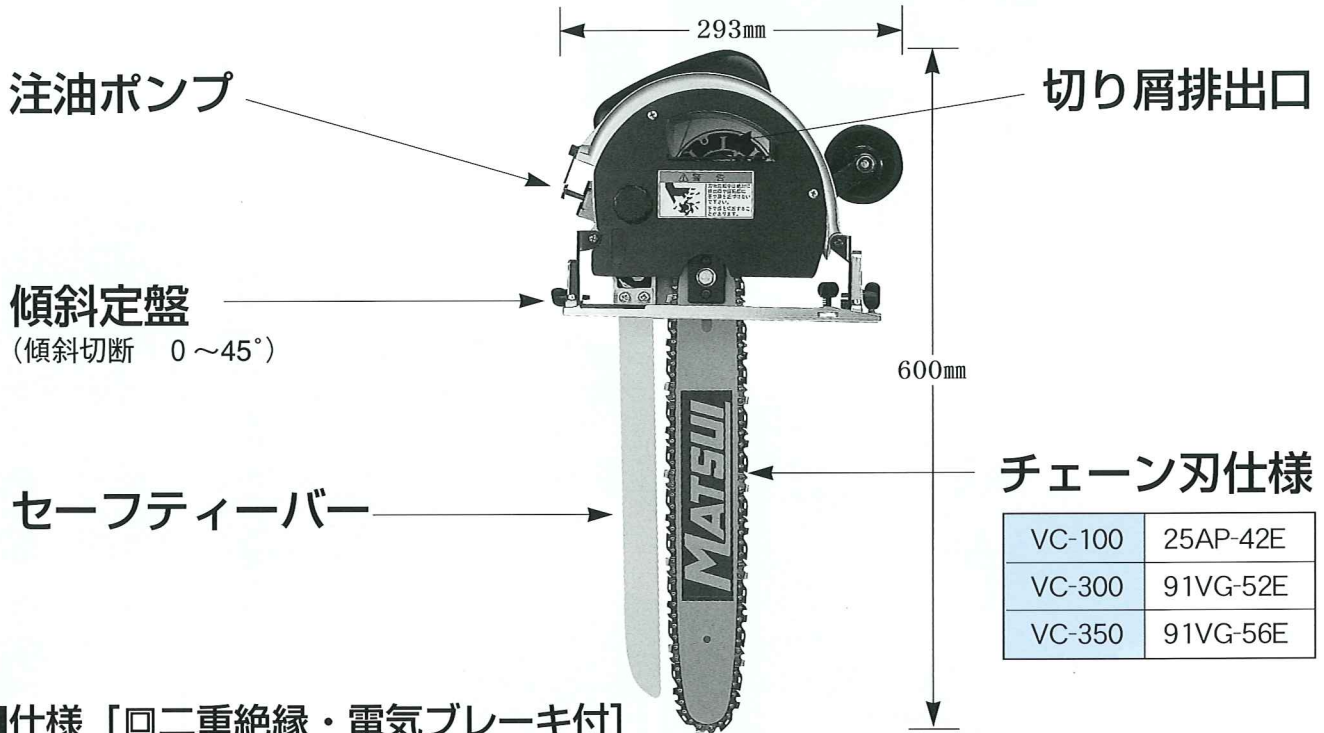
vertical chainsaw

傾斜切断に!



MATSUI IRON WORKS CO.,LTD.

バーティカルチェーンソー



■仕様 [☐二重絶縁・電気ブレーキ付]

型式	電源 (V)	電流 (A)	消費電力 (W)	質量 (kg)	コード (m)	チェーンスピード (m/s) [m/分]	切断有効長さ (mm)
VC-100	単相100	11	1,050	6	5	7.3 [440]	95
VC-300							300
VC-350							360

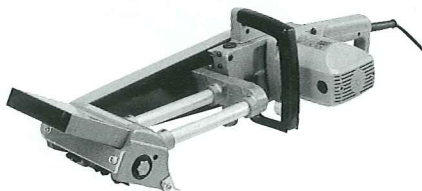
※製品改良のため、仕様および外観は予告なしに変更することがあります。
※特別仕様についてはお問い合わせください。

警告 ●ご使用前に、必ず付属の取扱説明書をよくお読み下さい。

好評発売中 マツイ電動工具シリーズ

丸太はつり機

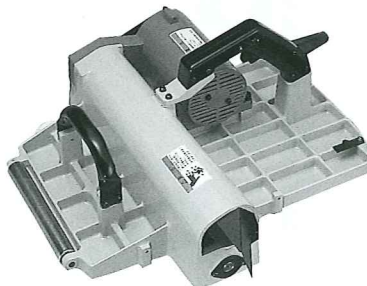
丸太の皮むき、ば取りに



幅広カンナ

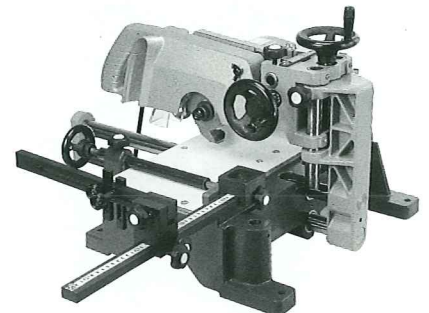
横綱

幅広材も一削り (407mm)



ラジアル21

格天井・組子加工に



株式会社 松井鉄工所
MATSUI IRON WORKS CO.,LTD.

本社・工場 〒516-0005 三重県伊勢市竹ヶ鼻町70番地
TEL (0596) 36-3346
FAX (0596) 36-3598
ホームページアドレス <http://www.matsui-j.co.jp/>



●お求めは